

# Устройство для вакуумного выделения EluVac™

Одновременное выделение на иммуоаффинных колонках

и колонках для твердофазной экстракции

Устройство для вакуумного выделения EluVac™ позволяет одновременно выделять до 20 образцов под действием вакуума.

Таким образом, производительность в лаборатории при пробоподготовке можно легко повысить без приложения видимых усилий.

## Широкий спектр использования

Конструктивно простое устройство EluVac™ может использоваться для решения широкого спектра задач для твердофазной экстракции в пищевых и экологических лабораториях. Для этих целей компания-производитель предлагает штативы для флаконов различного объема.

Для слива жидкости используется или центральный сосуд объемом до 600 мл, или специальный отводящий жидкость канал. Поэтому устройство EluVac™ может применяться для выделения из больших объемов образцов, например, из воды или молока.

## Удобство в использовании

С устройством EluVac™ очень легко работать:

просто поверните крышку и Вы сможете перейти из режима "сброс" к режиму "сбор" без разборки устройства



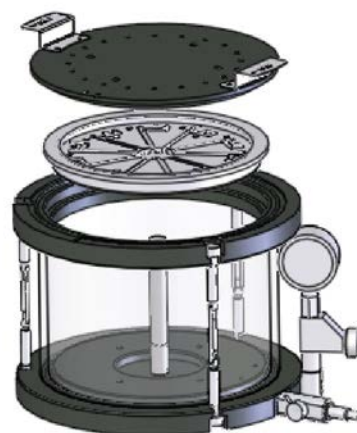
Устройство для вакуумного выделения EluVac™



Штативы для различного типа лабораторной посуды позволяют адаптировать устройство для различных применений

## Основные достоинства

- Экономия времени и расходов благодаря усовершенствованной системе пробоподготовки
- Надежное устройство для рутинной работы в лаборатории
- Химически устойчиво
- Специальный резервуар для больших объемов образцов



Для сбора сливов используется или центральный стакан (как показано на рисунке), или отводящий жидкость канал, соединенный с емкостью Вольфа