

HUMAN HEALTH

ENVIRONMENTAL HEALTH

ОПТИМАЛЬНЫЙ АНАЛИЗ ХАРАКТЕРИСТИК
НАЧИНАЕТСЯ С ОПТИМАЛЬНОГО КОНТРОЛЯ



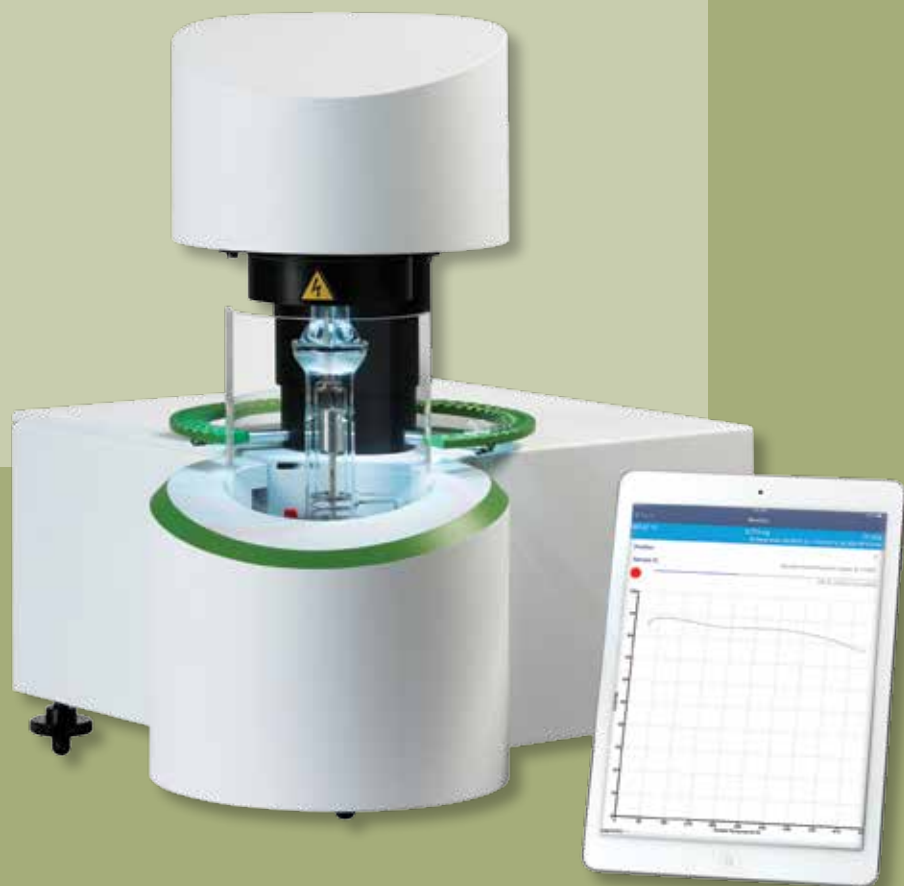
TGA 8000™

Термогравиметрический анализатор


PerkinElmer®
For the Better

ВАШИ ОБРАЗЦЫ СЛОЖНЫ — ВСЕ ОСТАЛЬНОЕ ПРОСТО

Для исследователей и ученых, определяющих характеристики материалов, мир постоянно усложняется. Вместе с тем решение поставленных задач остается простым: наш термогравиметрический анализатор TGA 8000™ дает возможность полностью контролировать условия, в которых находится образец, и обеспечивает высокую производительность и надежность даже в автономном режиме. Кроме того, передовые комбинированные технологии превосходно взаимодействуют с ИК-Фурье, МС, ГХ/МС и другими системами, позволяя лучше понимать состав выделяющихся газов. Иными словами, мы предлагаем *простое* решение для сложного анализа.



Все дело в контроле атмосферы вокруг образца

TGA 8000 дает уверенность, которая возникает лишь при абсолютном контроле за атмосферой вокруг образца — как температуры, так и состава газов. Система контроля температуры в нашей печи имеет широкий эффективный диапазон — от температуры ниже окружающей среды до 1200 °С. Система обеспечивает нагрев со скоростью от 0,1 до 500 °С в минуту, охватывая широкий спектр областей применения, а небольшая масса и охлаждение с принудительной циркуляцией воздуха позволяют ей быстро остывать, что увеличивает скорость анализа образцов.

Для работы с газовой средой вокруг образца система оснащена двумя интегрированными контроллерами расхода газов — для весов и системы продувки печи. Встроенная функция перехода с одного газа на другой с помощью программного обеспечения Pyris™ позволяет легко менять газ, а дополнительное устройство для смешивания газов дает возможность смешивать до трех газов реакционной среды, направляя их непосредственно в зону образца.

Идеальный вариант для автономной работы

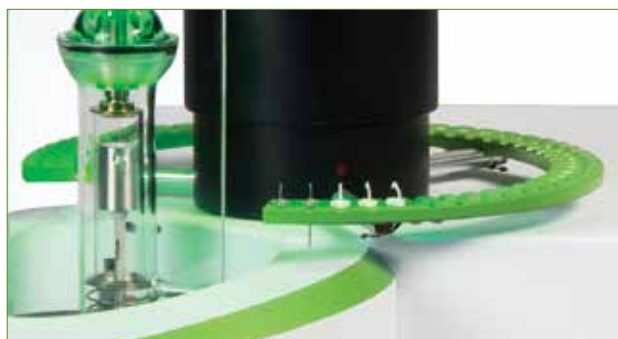
Современные лаборатории сталкиваются с бюджетными ограничениями, и всем сотрудникам приходится выполнять сложный анализ, поэтому потребность в простых и удобных приборах еще никогда не была так высока. У нашего 48-позиционного автосэмплера инновационной конструкции просто нет равных — это идеальная система для автоматической загрузки одного образца или проведения анализа нескольких образцов в течение ночи. Этот автосэмплер с заявкой на патент органично работает в сочетании с дополнительным оборудованием Assurik, которое используется для тестирования летучих или водных образцов, а также с любым из наших дополнительных устройств для применения комбинированных методов.

Мощь ТГА

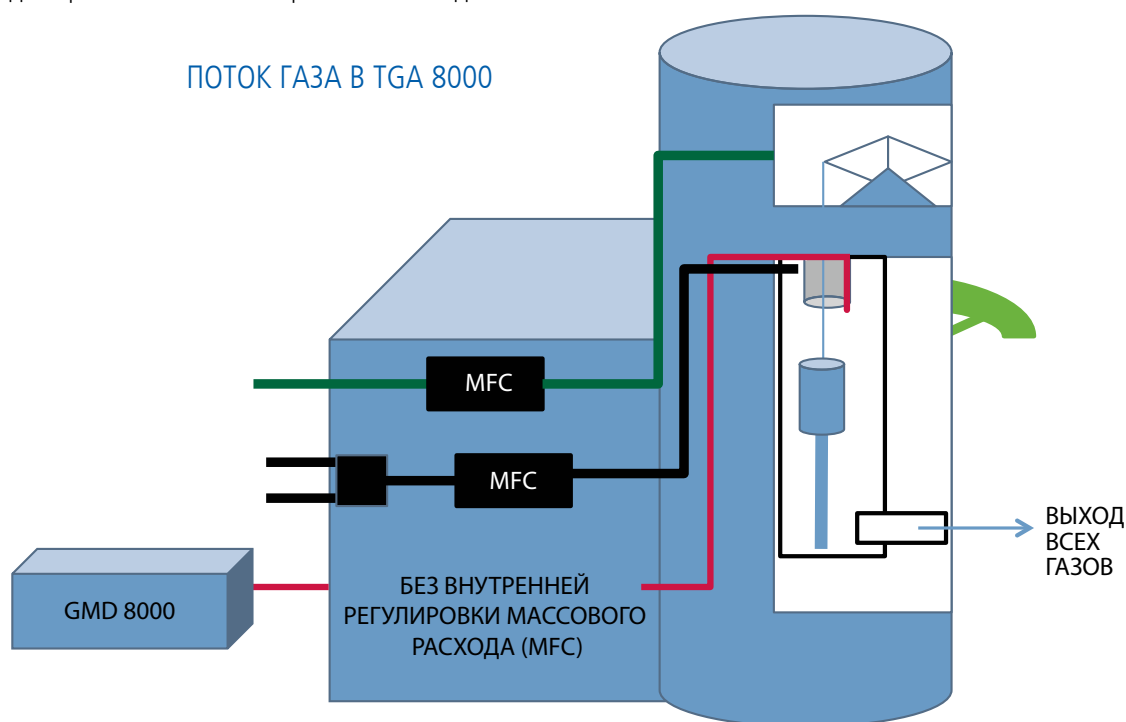
ТГА позволяет измерять изменение массы образца при нагреве, охлаждении или постоянной температуре в контролируемой атмосфере.

Области применения

- Разложение и тепловая стабильность
- Идентификация компонентов и количественный анализ
- Выделение влаги/растворителя и идентификация
- Кинетика и моделирование реакций



ПОТОК ГАЗА В TGA 8000



ТГА, СОЗДАННЫЙ ДЛЯ ПОВЫШЕНИЯ УРОВНЯ КОНТРОЛЯ

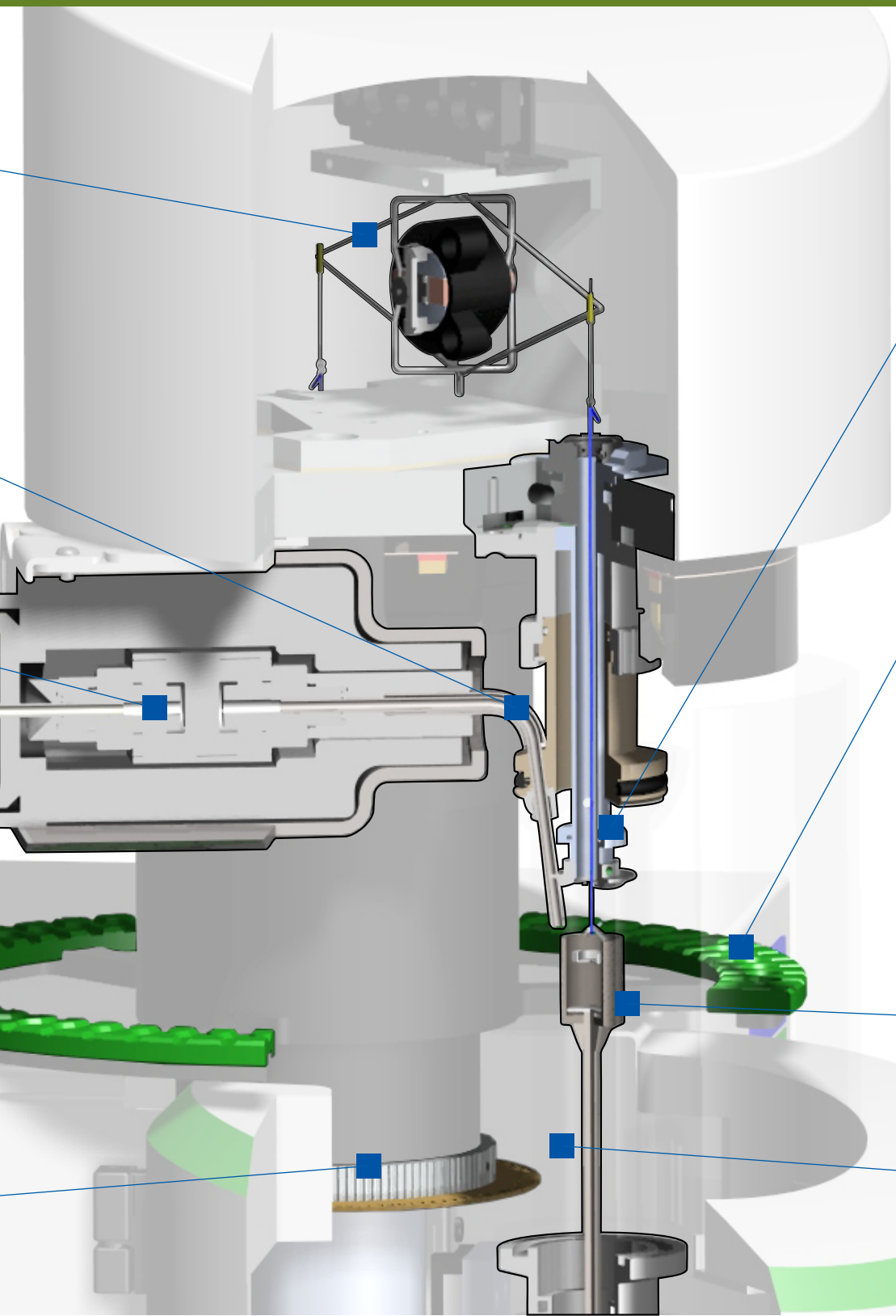
Ультрамикровесы с оптической компенсацией, изолированные в температурно-компенсированной камере, обеспечивают стабильность и дают возможность измерять мельчайшие изменения веса.

Нагреватель поддерживает высокую температуру трубки газоанализатора, предотвращая конденсацию, а сама трубка легко снимается для чистки.

Клапан отвода нагретого газа позволяет выполнять измерения без комбинирования методов и риска загрязнения передающей линии.

Дополнительный интерфейс для применения комбинированных методов расширяет возможности системы TGA 8000, позволяя проводить анализ газового состава методами ИК-Фурье, ГХ или ГХ/МС.

Механическая система позиционирования с заявкой на патент отслеживает положение автосэмплера даже при выключенном питании системы.



Трубка газа реакционной среды позволяет добавлять газ непосредственно в зону образца и подключается к дополнительному устройству для смешивания газов (GMD 8000), благодаря которому можно смешивать до трех газов.

48-позиционный автосэмплер/автозагрузчик гарантирует надежность использования анализатора в автономном режиме и дает возможность применять линию передачи для комбинированных методов, а также дополнительное оборудование Assurik.

Микрочувствительная печь малого веса с платиновой спиралью обеспечивает нагрев до 1200 °C с высокой скоростью (до 500 °C в минуту) и быстрое охлаждение в контролируемой атмосфере, а встроенные контроллеры расхода и функция перехода с одного газа на другой гарантируют точность контроля атмосферы.

Встроенные контроллеры расхода газов и функция перехода с одного газа на другой позволяют точно контролировать атмосферу.

Добро пожаловать в мир комбинированных методов анализа

В отличие от всех остальных систем TGA 8000 изначально спроектирована с расчетом на использование в комбинированных методах анализа. Это позволяет расширить возможности анализа за счет сочетания различных методов, таких как ИК-Фурье, МС, ГХ/МС и другие. Наша компания — единственный поставщик, способный предоставить вам все необходимое для понимания и внедрения в лаборатории комплексного комбинированного решения, включая приборы, обслуживание и поддержку. Другие поставщики в процессе реализации комбинированного решения зависят от сторонних производителей, а мы предлагаем полный спектр комбинированных систем, точно соответствующих вашим нуждам.

В системе TGA 8000 предусмотрена простая функция сочетания различных методов, а также клапан отвода нагретых газов и газовая линия с нагревом, что обеспечивает максимальную эффективность комбинированной системы и достижение оптимальных характеристик. Добавив к этому сбалансированную систему расхода газа в линиях передачи, вы без особого труда сможете точно определить количество образующихся газов.

Мы рады сообщить, что американское Агентство по охране окружающей среды выбрало нашу комбинированную систему TGA-ГХ/МС для изучения захвата растворителей углеродными нанотрубками.



Мощное приложение iOS позволяет осуществлять управление и мониторинг с помощью iPhone® и iPad®.



Красный

Показывает, что прибор работает в режиме нагрева.



Синий

Показывает, что прибор работает в режиме охлаждения.



Зеленый

Показывает, что прибор работает в изотермическом режиме.

Уникальная цветная подсветка позволяет определить состояние цикла.

Программное обеспечение для TGA на все случаи жизни

Системой TGA 8000 управляет программное обеспечение Pyris — оптимальная платформа для термического анализа. Это удобное, интуитивно понятное программное обеспечение имеет широкий набор стандартных функций и возможностей, что гарантирует максимальную гибкость применения со всем ассортиментом наших систем для термического анализа.

Функция Pyris Player обеспечивает полностью автономную работу автосэмплера и проведение анализа — от анализа образцов до составления и печати отчета. Pyris Player позволяет группировать сходные анализы для упрощения настройки и составления последовательностей. Кроме того, разработанное нашей компанией программное обеспечение AutoStepwise™ обладает уникальной функцией разделения перекрывающихся событий и проведения количественного анализа состава. Оно с легкостью отделяет разные переходы, связанные с многокомпонентными материалами, такими как полимерные смеси, эластомеры и материалы, содержащие растворители. В свою очередь, анализ кинетики разложения дает возможность изучать процессы разложения стандартными кинетическими методами.

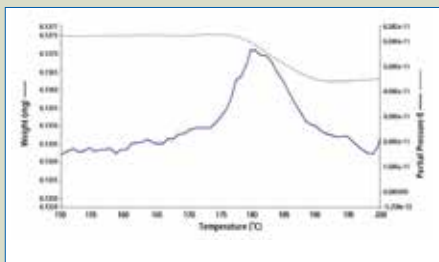
С помощью программного обеспечения Pyris вы сможете менять положение печи, устанавливать и снимать образцы, просматривать состояние цикла и даже наблюдать на графике экспериментальные данные — и все это в одно касание. Более того, система позволяет пользоваться всеми возможностями программного обеспечения Apple® iOS, установленного на iPhone® и iPad®, что гарантирует удобство локального управления и мониторинга состояния TGA 8000.

Непревзойденные эксплуатационные качества для комплексного анализа характеристик

TGA 8000 — это новый серьезный шаг в развитии технологии термогравиметрического анализа. Простая в эксплуатации и обслуживании автоматизированная система обеспечивает необходимую вам производительность и качество и прекрасно подходит для широкого круга применения.



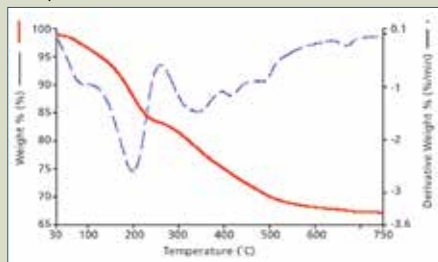
Во многих случаях недостаточно знать, сколько растворителя выделяется в ходе анализа, — для полного определения характеристик необходимо установить, что это за растворитель.



Подключив TGA 8000 к системе ГХ/МС или МС PerkinElmer, вы сможете идентифицировать образующиеся газы и определить их количество — так же, как в этом примере изучения растворителя в перекристаллизации фармацевтического препарата.



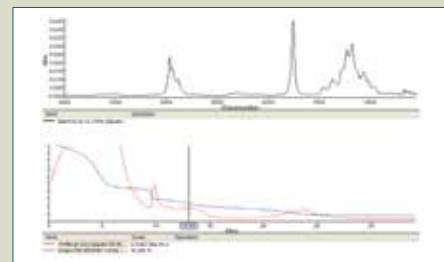
Серьезную проблему представляет загрязнение органическими химикатами в результате протекания баков, незаконных сбросов и других нарушений. Метод ТГ-ИК поможет выявить вредные вещества в почве.



Потеря веса (сплошная красная линия) и производная (прерывистая синяя линия) в загрязненном образце почвы.



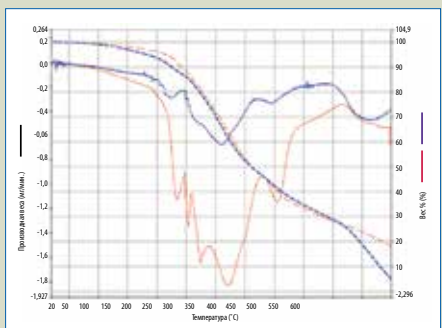
Подключив TGA 8000 к ИК-Фурье спектрометру PerkinElmer, вы сможете идентифицировать пластификаторы в полимерах и проводить количественный анализ.



В данном примере пластификатор легко установить, изучив ИК-спектр во время потери веса в процессе испарения пластификатора (в точке, соответствующей 13-й минуте эксперимента) и сравнив результат с данными в справочной библиотеке.



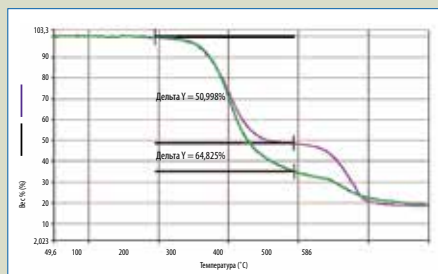
Анализ сложных матриц в кофейных зернах выявляет не только различия в зернах, но и присутствие выщелачиваемых продуктов, загрязняющих упаковку.



Термограмма, полученная в результате анализа кофейных зерен. Синяя кривая — необжаренные зерна из Африки; красная кривая — необжаренные зерна с Суматры. Показаны потеря веса и первая производная.



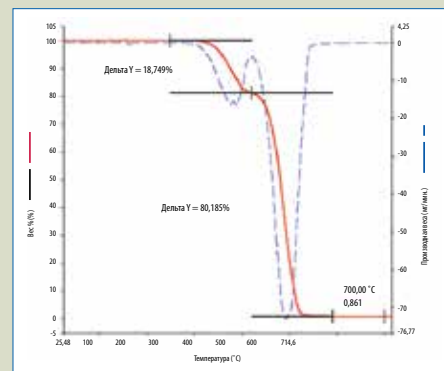
Не все фталаты в ПВХ приемлемы для всех областей применения. Методы ТГА-МС и ТГА-ГХ/МС помогут определить типы присутствующих фталатов.



Кривая потери веса в процентах, полученная методом ТГА в результате анализа двух образцов ПВХ: один с регулируемым диэнонифталатом (DINP, фиолетового цвета) с потерей веса (дельта Y) 50,998 %; другой — со смесью нерегулируемых фталатов (зеленого цвета) с потерей веса (дельта Y) 64,825 %.



Анализ этиленвинилацетата методом ТГА-МС позволяет подтвердить, что продукты содержат именно то вещество, которое вам необходимо — и за которое вы заплатили.



Кривая ТГА, полученная в результате анализа образцов ЭВА.

SchelTec
Total Laboratory

A PerkinElmer
Authorized Distributor

Tel.: (+7) 495 935 8888
Fax.: (+7) 495 564 8787
info@scheltec.ru
www.scheltec.ru

PerkinElmer, Inc.
940 Winter Street
Waltham, MA 02451 USA
Тел.: (800) 762-4000 или
(+1) 203-925-4602
www.perkinelmer.com



Полный список наших офисов во всем мире можно найти по адресу: www.perkinelmer.com/ContactUs

Авторское право ©2015 г., PerkinElmer, Inc. Все права защищены. PerkinElmer® — зарегистрированная торговая марка компании PerkinElmer, Inc. Все прочие товарные знаки являются собственностью соответствующих владельцев.